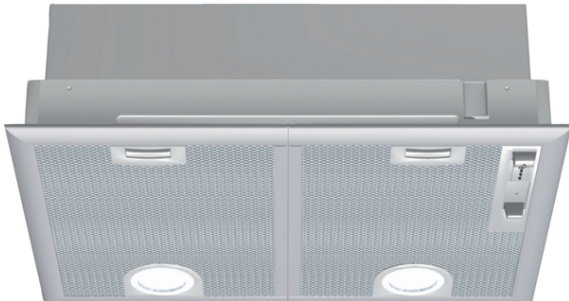


N 30, Lüfterbaustein, 53 cm, Silbermetallic  
D5655X0



COOKING PASSION SINCE 1877



- ✓ Intensivstufe: steigert die Lüfterleistung bei starkem Kochdunst
- ✓ Lüfterleistung - sorgt für frische Luft beim Kochen.

#### Ausstattung

##### Technische Daten

Bauart : Lüfterbaustein/Zwischen-/Unterbaubauhaube  
Min. Nischenmaße für Installation (H x B x T) : 255mm x 500.0mm x 350mm mm  
Gerätehöhe (mm) : 255-255/255-255 mm  
Mindestabstand zur Kochstelle Elektro : 650 mm  
Mindestabstand zur Kochstelle Gas : 650 mm  
Nettogewicht : 7,5 kg  
Steuerung : mechanisch  
Max. Gebläseleistung-Abluftbetrieb : 420 m<sup>3</sup>/h  
Gebläseleistung bei Intensivstufe-Umluftbetrieb : 430.0 m<sup>3</sup>/h  
Max. Gebläseleistung-Umluftbetrieb : 320 m<sup>3</sup>/h  
Gebläseleistung bei Intensivstufe-Abluftbetrieb : 650 m<sup>3</sup>/h  
Anzahl der Lampen (Stck) : 2  
Schalleistung : 59 dB(A) re 1 pW  
Durchmesser des Abluftstutzens : 120 / 150 mm  
Material des Fettfilters : Aluminium waschbar  
EAN-Nummer : 4242004073130  
Anschlusswert : 240 W  
Absicherung : true A  
Spannung : 220-240 V  
Frequenz : 50 Hz  
Steckerart : Schuko-/Gardy.m.Erdung  
Art der Installation : Eingebaut

#### Zusätzlich erhältliches Zubehör

Z5155X0	Standard Geruchsfilter
Z5552X0	Z5552X0 Montagehilfe für Lüfterbausteine



4 242004 073130

#### Ausstattung

- Wahlweise Abluft- oder Umluftbetrieb
- Energieeffizienzklasse: D (auf einer Energieeffizienzklassen-Skala von A+++ bis D)
- Durchschnittlicher Energieverbrauch: 111.4 kWh/Jahr\*
- Lüfter-Effizienzklasse: D\*
- Beleuchtungs-Effizienzklasse: F\*
- Fettfilter-Effizienzklasse: B\*
- Geräusch min./max. Normalstufe: 41/59 dB

#### Ausstattung:

- Große Filterfläche, Metallfettfilter mit Aluminiumrahmen
- Hohe Luftleistung mit 2-motorigem Gebläse
- Schiebeschalter für 3 Leistungsstufen und 1 Intensivstufe

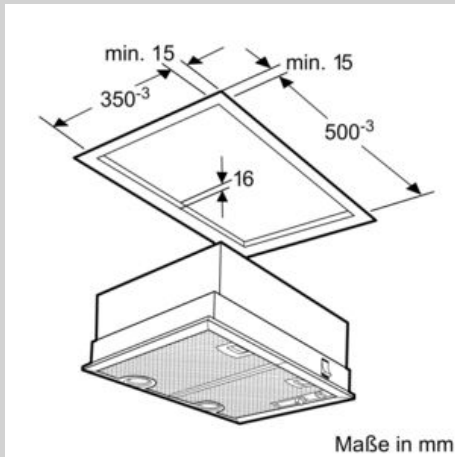
#### Technische Information:

- Zum Einbau in Kochinselhauben, Essen, Hutten, etc.
- Abluftleistung nach EN 61591:  
max. Normalbetrieb 420 m<sup>3</sup>/h  
Intensivstufe 650 m<sup>3</sup>/h
- Geräuschwerte nach EN 60704-2-13 bei Abluftbetrieb:  
Max. Normalstufe: 59 dB(A) re 1 pW  
Intensivstufe: 69 dB(A) re 1 pW
- Arbeitsplatzbeleuchtung mit Halogenlampen  
2 x 20 W
- Beleuchtungsstärke: 335 lux
- Farbtemperatur: 2800 K
- Länge Anschlusskabel: 1.3 m mit Stecker
- Gesamtanschlusswert: 240 W

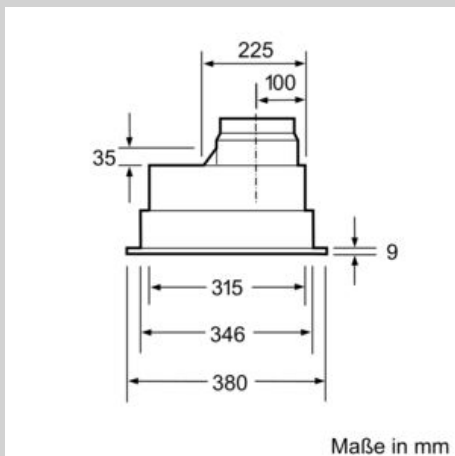
\* Gemäß EU-Regulierung Nr. 65/2014

N 30, Lüfterbaustein, 53 cm, Silbermetallic  
D5655X0

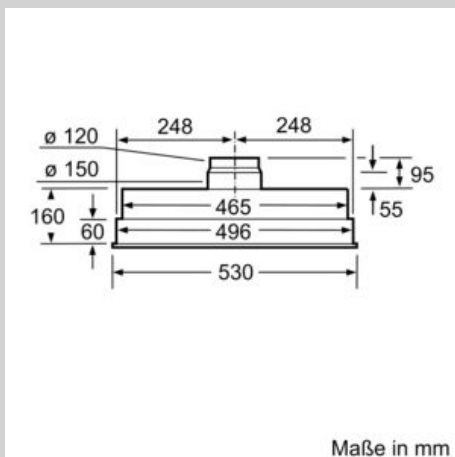
Maßzeichnungen



Maße in mm



Maße in mm



Maße in mm



## Produktdatenblatt nach Verordnung (EU) Nr. 65/2014

Marke: Neff
Modellkennung: D5655X0
Jährlicher Energieverbrauch: 111,4 kWh/a
Energieeffizienzklasse: D
Fluiddynamische Effizienz: 16,9
Klasse für die fluiddynamische Effizienz: D
Beleuchtungseffizienz: 8 lux/Watt
Beleuchtungseffizienzklasse: F
Fettabscheidegrad: 86 %
Klasse für den Fettabscheidegrad: B
Luftstrom bei minimaler / maximaler Geschwindigkeit im Normalbetrieb: 210 m <sup>3</sup> /h / 420 m <sup>3</sup> /h
Luftstrom im Betrieb auf der Intensivstufe oder Schnelllaufstufe: 650 m <sup>3</sup> /h
A-bewertete Luftschallemission bei minimaler / maximaler verfügbarer Geschwindigkeit im Normalbetrieb: 41 dB / 59 dB
A-bewertete Luftschallemission im Betrieb auf der Intensivstufe oder Schnelllaufstufe: 69 dB
Leistungsaufnahme im Aus-Zustand: 0,00 W
Leistungsaufnahme im Bereitschaftszustand: - W

Jan 13, 2023

Constructa-Neff Vertriebs-GmbH, Carl-Wery-Straße 34, D-81739 München

[www.neff.de](http://www.neff.de)



## Informationen zu Haushaltsdunstabzugshauben (EU) No. 66/2014

Modellkennung: D5655X0
Jährlicher Energieverbrauch : 111,4 kWh/a
Zeitverlängerungsfaktor : 1,4
Fluiddynamische Effizienz: 16,9
Energieeffizienzindex : 88,6
Gemessener Luftdruck im Bestpunkt : 241
Maximaler Luftstrom : 650,0 m <sup>3</sup> /h
Gemessene elektrische Eingangsleistung im Bestpunkt : 160,9 W
Nennleistung des Beleuchtungssystems : 40,0 W
Durchschnittliche Beleuchtungsstärke des Beleuchtungssystems auf der Kochoberfläche : 335 lux
Gemessene Leistungsaufnahme im Bereitschaftszustand : # W
Gemessene Leistungsaufnahme im Aus-Zustand : - W
Schallleistungspegel : 59 dB
Kurze Bezeichnung der bei der Überprüfung der Übereinstimmung mit den vorstehenden Anforderungen angewandten Mess- und Berechnungsmethoden oder Bezugnahme darauf: EN 61591, EN 60704-2-13, EN 50564

Jan 13, 2023

Constructa-Neff Vertriebs-GmbH, Carl-Wery-Straße 34, D-81739 München

[www.neff.de](http://www.neff.de)