

## DIS35023

Einbaugeschirrspüler vollintegrierbar



Energieeffizienz-  
klasse E



SelfFit



Watersafe+



30 Minuten  
Kurzprogramm



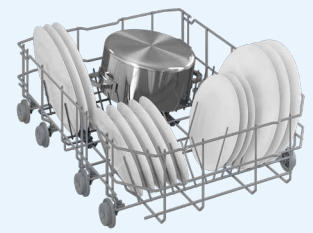
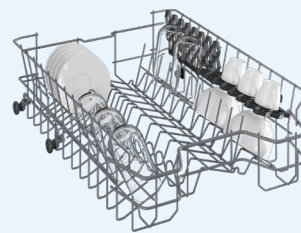
Halbe Beladung

### Highlight

## SelfFit

Mit dem besonderen Mechanismus stellt sich die Feder automatisch auf das Gewicht der Küchenfront ein und tariert diese optimal aus. Auf diese Weise verbleibt die Tür in jeder gewünschten offenen Position.

### Details



## Produkteigenschaften

Einbaugeschirrspüler vollintegrierbar,  
45 cm, 10 MG, LED Anzeige

### Programme

- 5 Programme: Eco 50, Intensive 70, Clean&Shine, Quick&Shine, Mini 30
- Zuwählbar: Halbe Beladung, Extra Trocken

### Innenraumausstattung

- Höhenverstellbarer Tassenabsteller
- Umlegbare Tellerhalter im Unterkorb
- Verschiebbarer Besteckkorb

### Sicherheit

- Watersafe+

### Technische Daten

- Energieeffizienzklasse: E
- Energieverbrauch: 0,755 kWh
- Wasserverbrauch: 11,9 l
- Geräuschpegel: 49 dB(A)

### Gerätemaße

- H x B x T: 81,8 cm x 44,8 cm x 55 cm

### Nischenmaße

- H x B x T: 82-87 cm x min. 45 cm x min. 56 cm
- Nischenmaße: Die Tiefe ist bei den vollintegrierten Geschirrspülern exklusive Möbelfront.

### Farbe

- Schwarze Bedienblende

## Garantie Information

Langlebigkeit und geprüfte Qualität sind wesentliche Faktoren der beko Produkte. Daher sind unsere Geräte von Anfang an mit einer Hersteller-Garantie von 2 Jahren ausgestattet.

**MODELLBEZEICHNUNG**

**DIS35023**

Artikel Nummer	7680153935
EAN	8690842391774
Type	Vollintegrierbar
Breite in cm	45
Internationale Maßdecke	10
Bedienungsanzeige	LED

**PROGRAMME**

Anzahl der Programme	5
Programm-1	Intensive 70
Programm-2	Eco 50
Programm-3	Clean&Shine
Programm-4	Quick&Shine
Programm-5	Mini

**SPEZIALFUNKTIONEN**

Extra Trocken	x
Halbe Beladung	x

**AUSSTATTUNG**

Spültemperaturen	35-50-65-70
Startzeitvorwahl (Std.)	3-6-9
Sensormanagement	-
Tastensperre	-
Bürstenloser Motor	-
AutoDoor	-

**INNENRAUM AUSSTATTUNG**

Höhenverstellbarer Oberkorb	-
Höhenverstellbarer Tassenabsteller	x
Umlegbare Tellerhalter im Oberkorb	-
Bestecklade	-
Messerablage	-
Umlegbare Tellerhalter im Unterkorb	x
Glashalter (GentleGlass)	-
Flaschenhalter	-
Backblechhalter	-
Besteckkorb	x
CornerIntense	-
Filter	teilweise Metal
Innenbeleuchtung	-
Lichtindikator auf dem Boden /Active Spot	x

**SICHERHEIT**

Watersafe / Watersafe+	Watersafe+
------------------------	------------

**TECHNISCHE DATEN**

Energieeffizienzklasse (EU-2021)	E
Reinigungsleistungsindex*	1,13
Trocknungsleistungsindex*	1,07
Wasserverbrauch in Litern [pro Betriebszyklus] im Eco-Programm**	11,9
Energieverbrauch in kWh [pro Betriebszyklus] im Eco-Programm**	0,755
Programmdauer* (h:min)	3:30
Luftschallemmission* in dB(A) re 1 pW	49
Luftschallemmissionsklasse*	C
Spannung (V)	220-240
Anschlusswert (kW) / Frequenz (Hz)	2,1 / 50
Kabellänge (m)	1,5
Max. Höhe vom Boden zum Wasseranschluss (mm)	1000
Max. Schlauchlänge (mm)	4000

**EINBAU INFORMATIONEN**

Dekorplattengewicht (kg)	2,5 - 5,5
Türscharniere	selbstjustierende Scharniere /SelfFit
Höhenverstellbare Füße	x
Hocheinbau	-

**ABMESSUNGEN UND GEWICHT**

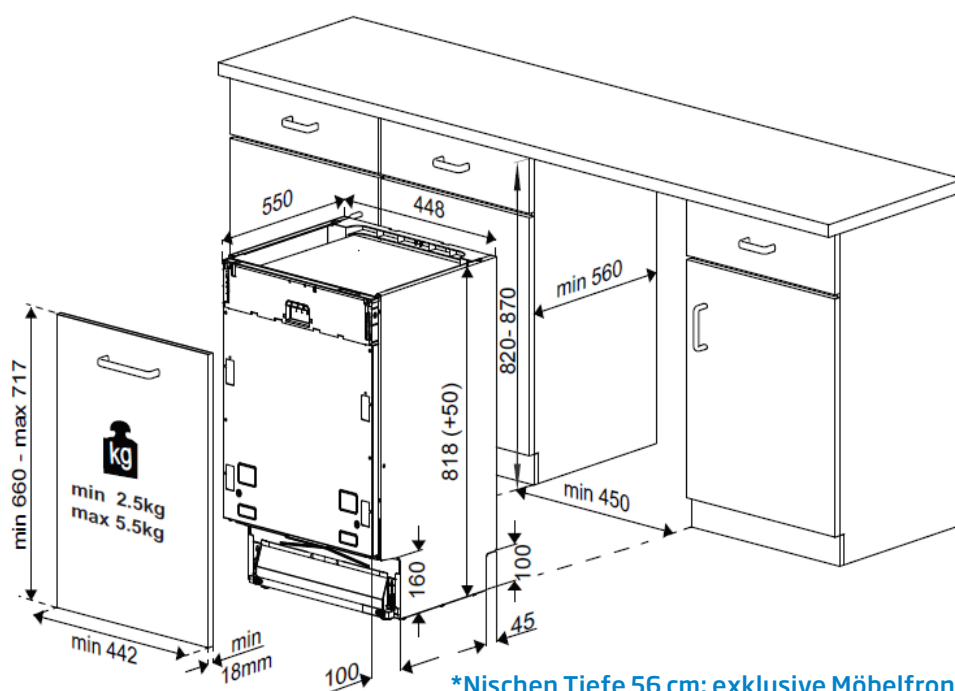
Gerätemaße H x B x T (cm)	81,8 x 44,8 x 55
Nischenmaße H x B x T (cm) *	82-87 x min. 45 x min. 56
Nettogewicht (kg)	30,8
Bruttogewicht (kg)	33,3

**FARBE**

Vollintegriert	x
----------------	---

\* Angaben für das Eco-Programm auf einer Skala von A (höchste Effizienz) bis G (geringste Effizienz)

\*\* Der tatsächliche Energie-/Wasserverbrauch hängt von der jeweiligen Nutzung des Geräts ab.



# PRODUKTINFORMATIONSBLETT

Name oder Marke des Lieferanten		Beko	
Adresse des Lieferanten		Arctic S.A Gaesti, Dambovita, 13 Decembrie Street, No 210, Romania	
Modellkennung		<b>DIS35023 7680153935</b>	
Allgemeine Produktparameter			
Parameter	Wert	Parameter	Wert
Nennkapazität (ps)	10	Abmessungen in cm	Höhe 82
			Breite 45
			Tiefe 55
EEI	55,9	Energieeffizienzklasse	E
Reinigungsleistungsindex	1,13	Trocknungsleistungsindex	1,07
Energieverbrauch in kWh [pro Zyklus], basierend auf dem Öko-Programm mit Kaltwasserfüllung. Der tatsächliche Energieverbrauch hängt davon ab, wie das Gerät verwendet wird.	0,755	Wasserverbrauch in Litern [pro Zyklus], basierend auf dem Umweltprogramm. Der tatsächliche Wasserverbrauch hängt von der Verwendung des Geräts und der Wasserhärte ab.	11,9
Programmdauer (h: min)	3:30	Typ	Integrierbar
Akustische Geräuschemissionsklasse in der Luft (dB (A) bei 1 pW)	49	Akustische Geräuschemissionsklasse in der Luft	C
Aus-Modus (W)	0,50	Standby-Modus (W)	-
Verzögerungsstart (W) (falls zutreffend)	1,50	Vernetzter Standby (W) (falls zutreffend)	-
Mindestdauer der vom Lieferanten angebotenen Garantie:		24	Monate
Zusätzliche Information :			
<p>Weblink zur Website des Lieferanten, auf der die Informationen in Anhang II Nummer 6 der Richtlinie (EU) 2019/2022 der Kommission enthalten sind:</p> <p><a href="http://support.beko.com">http://support.beko.com</a></p>			