



Saubere Kleidung in nur 30 Minuten? Ganz einfach.

Diese Waschmaschine mit dem übersichtlichen Bedienfeld hat alles, was Sie wirklich brauchen. Für die tägliche 30-Minuten-Wäsche drücken Sie einfach nur Start.

Produktvorteile & Ausstattung



Der einfache Weg zu sauberer Wäsche in kurzer Zeit

Das schnelle und einfache Waschprogramm für jeden Tag mit 30 Minuten bei 30 Grad ist beim Einschalten des Geräts bereits für Sie ausgewählt. Sie müssen nur noch „Start“ drücken – und los geht's!

- Toplader Waschautomat
- Schleuderdrehzahl: 1200 U/min
- Wassermengen-Sensor
- Waschprogramme: Ein/Aus, Eco 40-60, Baumwolle, Pflegeleicht, Feinwäsche, Wolle/Seide Handwäsche, Dunkle Wäsche, Mix 20°, Extra Spülen, Abpumpen, Schleudern, Leichtbügeln, Auffrischen 20 min, Jeans, Mini 30 min
- Nachlegefunktion
- Kindersicherung elektronisch



Schluss mit unangenehmen Waschmaschinengerüchen

Den Deckel dieses Geräts müssen Sie nie zum Lüften offen lassen. Die Airflow Technologie belüftet ständig das Geräteinnere und schützt so vor unangenehmen Gerüchen und Schimmelbildung – für eine sauber riechende Trommel.



Die Waschmaschine, die dann wäscht, wenn es Ihnen am besten passt

Mit der Startzeitvorwahl können Sie den Start des Programms bei Bedarf um 3, 6 oder 9 Stunden verschieben.

Saubere Wäsche in der Hälfte der Zeit

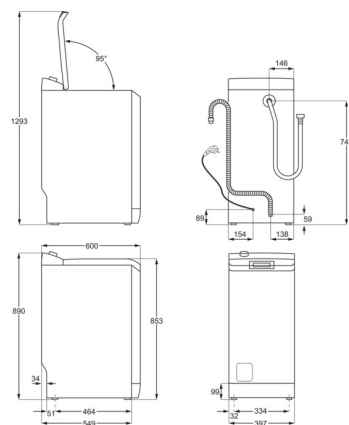
Schneller perfekt saubere Wäsche. Bei diesem Gerät reduziert die Option Kurz die Dauer des Waschprogramms um bis zu 50 %.

Stets saubere Waschmittelschublade.

Die Hochdruck-Wasserdüsen halten die Waschmittelschublade stets sauber, sodass keine klebrigen Reste bleiben, die zu Schimmelbildung führen könnten.

Technische Daten

PNC	913 135 707	Ablaufschlauch Länge cm	202
EPREL Registrierungscode	560794	Gerätehöhe (mm)	890
EAN-Nummer	7332543799954	Gerätebreite (mm)	397
Energieeffizienzklasse	D	Gerätetiefe (mm)	599
Gewichteter Energieverbrauch in kWh pro 100 Zyklen	65	Auf Rollen fahrbar	Nein
Gewichteter Wasserverbrauch in Liter pro Zyklus	40	Volt	230
Dauer des Programms „eco 40-60“		Anschlusswert (Watt)	2200
Waschen bei Nennkapazität in Stunden	3:17	Absicherung (A)	10
Nennkapazität in kg	6	Aufstellungsart	Freistehend
Max. Schleuderdrehzahl in (U/min)	1151	Farbe	Weiß
Schleudereffizienzklasse	B	Bruttogewicht (kg)	60
Luftschallemissionsklasse	C	Nettogewicht (kg)	58
Luftschallemission in dB(A) re 1 pW	78	Verpackung, Höhe (mm)	965
Restfeuchte in %	53.5	Verpackung, Breite (mm)	435
Leistungsaufnahme im Aus-Zustand (W)	0.48	Verpackung, Tiefe (mm)	690
Leistungsaufnahme im Bereitschaftszustand(W)	0.48		
Leistungsaufnahme bei Startzeitvorwahl (W)	4		
Bauart	Waschautomat Toplader		
Wasseranschluss	Kalt		
Zulaufschlauch Länge cm	130		



Produktdatenblatt

Name oder Handelsmarke des Lieferanten	Zanussi
Anschrift des Lieferanten:	Electrolux - 26 al. Powstancow Slaskich 30-570 - Krakow - PL
Modellkennung	ZWY61243KF 913135707

Allgemeine Produktparameter:

Parameter	Wert	Parameter	Wert	
Nennkapazität ^(b) (kg)	6,0	Abmessungen in cm	Höhe	89
			Breite	40
			Tiefe	60
Energieeffizienzindex ^(b) EEI _W	79,8	Energieeffizienzklasse ^(b)	D	
Wascheffizienzindex ^(b)	1,031	Spülwirkung (g/kg) ^(b)	4,9	
Energieverbrauch in kWh pro Waschgang, basierend auf dem Programm Eco 40–60 bei einer Kombination aus Voll- und Teilladung. Der tatsächliche Energieverbrauch hängt von der Art der Nutzung des Geräts ab.	0,646	Wasserverbrauch in Liter pro Waschgang, basierend auf dem Programm Eco 40–60 bei einer Kombination aus Voll- und Teilladung. Der tatsächliche Wasserverbrauch hängt von der Art der Nutzung des Geräts und vom Härtegrad des Wassers ab.	40	
Höchste Temperatur innerhalb der behandelten Textilien ^(b) (°C)	Nennkapazität	47	Gewichteter Restfeuchtegehalt ^(b) (%)	53,5
	halbe Nennkapazität	39		
	Viertel der Nennkapazität	25		
Schleuderdrehzahl ^(b) (U/min)	Nennkapazität	1151	Schleudereffizienzklasse ^(b)	B
	halbe Nennkapazität	1151		
	Viertel der Nennkapazität	1151		
Programmdauer ^(b) (h:min)	Nennkapazität	3:17	Art	freistehend
	halbe Nennkapazität	2:35		
	Viertel der Nennkapazität	2:35		
Luftschallemissionen in der Schleuderphase ^(b) (dB(A) re 1 pW)	78	Luftschallemissionsklasse ^(b) (Schleuderphase)	C	
Aus-Zustand (W) (falls zutreffend)	0,48	Bereitschaftszustand (W) (falls zutreffend)	0,48	
Zeitvorwahl (W) (falls zutreffend)	4,00	Vernetzter Bereitschaftsbetrieb (W) (falls zutreffend)	-	

Mindestlaufzeit der vom Lieferanten angebotenen Garantie: 24 Monate

Dieses Produkt ist so konzipiert, dass es während des Waschzyklus Silberionen freisetzt **NEIN**

Weitere Angaben: -

Weblink zur Website des Lieferanten, auf der die Informationen gemäß Anhang II Nummer 9 der Verordnung (EU) 2019/2023 der Kommission zu finden sind: <https://support.electroluxgroup.eu/external/PISlink/Products/913135707>

^(b) Angaben für das Programm „eco 40-60“.