



**Kompaktwaschautomat – passt in nahezu jede Lücke**

Diese Waschmaschine ist ultrakompakt und passt deshalb in nahezu jede Lücke oder Nische. Trotz der kleinen Außenmaße bietet die Trommel Platz für bis zu 3 kg Wäsche.

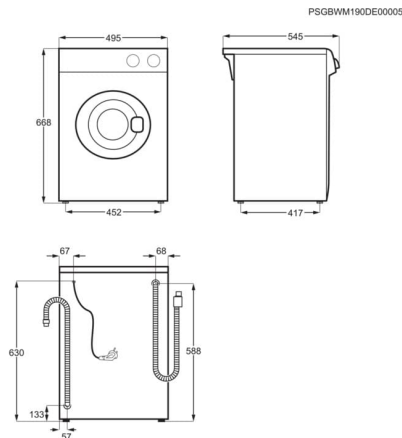
**Produktvorteile & Ausstattung**

**Mit Extra-Kurz-Programm: verkürzt den Waschgang um bis zu 50 %.**  
Mit der Option „Extra Kurz“ können Sie den Waschzyklus um bis zu 50 % verkürzen – die perfekte Lösung, um Kleidungsstücke kurzfristig aufzufrischen.

- Kompakt-Frontlader
- Einfüllöffnung 220 mm
- Waschprogramme: Ein/Aus, Eco 40-60, Baumwolle 95°, Baumwolle 60°, Baumwolle 40°, Baumwolle 30°, Pflegeleicht 40°, Pflegeleicht 30°, Feinwäsche 40°, Feinwäsche 30°, Feinwäsche kalt, Wolle 30°, Mix 20°, Spülen, Abpumpen, Schleudern
- Schleudernzahl: 1300 U/min
- Unwuchtkontrolle
- Drucksicherer Zulaufschlauch
- 2 adj +2fixed feet
- Maße (mm): 670 x 495 x 515

## Technische Daten

PNC	914 904 057	Leistungsaufnahme bei Startzeitvorwahl (W)	4
EPREL Registrierungscode	373378	Farbe	Weiß
EAN-Nummer	7332543777372	Bauart	Kompakt-Waschautomat Frontlader
Energieeffizienzklasse	F	Wasseranschluss	Kalt
Gewichteter Energieverbrauch pro 100 Betriebszyklen für den Waschzyklus in kWh	63	Zulaufschlauch Länge cm	130
Gewichteter Wasserverbrauch in Liter pro Zyklus	36	Ablaufschlauch Länge cm	145
Dauer des Programms „eco 40-60“ Waschen bei Nennkapazität in Stunden	2:40	Gerätehöhe (mm)	670
Nennkapazität für den Waschzyklus in kg	3	Gerätebreite (mm)	495
Max. Schleuderdrehzahl in (U/min)	1251	Gerätetiefe (mm)	515
Schleudereffizienzklasse	C	Unterbaufähig	nein
Luftschallemissionsklasse im Schleudergang	C	Volt	230
Luftschallemission des Schleudergangs in dB(A) re 1 pW	78	Anschlusswert (Watt)	1600
Restfeuchte in %	62	Absicherung (A)	10
Leistungsaufnahme im Aus-Zustand (W)	0.1	Farbe	weiß
Leistungsaufnahme im Bereitschaftszustand(W)	0.98	Bruttogewicht (kg)	53
		Nettogewicht (kg)	50.4
		Verpackung, Höhe (mm)	740
		Verpackung, Breite (mm)	545
		Verpackung, Tiefe (mm)	573



**Produktdatenblatt**

<b>Name oder Handelsmarke des Lieferanten</b>	AEG
<b>Anschrift des Lieferanten:</b>	Electrolux - 26 al. Powstancow Slaskich 30-570 - Krakow - PL
<b>Modellkennung</b>	L5CB31330 914904057

**Allgemeine Produktparameter:**

Parameter	Wert	Parameter	Wert	
Nennkapazität <sup>(b)</sup> (kg)	3,0	Abmessungen in cm	Höhe	67
			Breite	50
			Tiefe	55
Energieeffizienzindex <sup>(b)</sup> EEI <sub>W</sub>	101,8	Energieeffizienzklasse <sup>(b)</sup>	F	
Wascheffizienzindex <sup>(b)</sup>	1,001	Spülwirkung (g/kg) <sup>(b)</sup>	4,9	
Energieverbrauch in kWh pro Waschgang, basierend auf dem Programm Eco 40–60 bei einer Kombination aus Voll- und Teilladung. Der tatsächliche Energieverbrauch hängt von der Art der Nutzung des Geräts ab.	0,634	Wasserverbrauch in Liter pro Waschgang, basierend auf dem Programm Eco 40–60 bei einer Kombination aus Voll- und Teilladung. Der tatsächliche Wasserverbrauch hängt von der Art der Nutzung des Geräts und vom Härtegrad des Wassers ab.	36	
Höchste Temperatur innerhalb der behandelten Textilien <sup>(b)</sup> (°C)	Nennkapazität	48	Gewichteter Restfeuchtegehalt <sup>(b)</sup> (%)	62,0
	halbe Nennkapazität	-		
	Viertel der Nennkapazität	-		
Schleuderdrehzahl <sup>(b)</sup> (U/min)	Nennkapazität	1251	Schleudereffizienzklasse <sup>(b)</sup>	C
	halbe Nennkapazität	-		
	Viertel der Nennkapazität	-		
Programmdauer <sup>(b)</sup> (h:min)	Nennkapazität	2:40	Art	freistehend
	halbe Nennkapazität			
	Viertel der Nennkapazität			
Luftschallemissionen in der Schleuderphase <sup>(b)</sup> (dB(A) re 1 pW)	78	Luftschallemissionsklasse <sup>(b)</sup> (Schleuderphase)	C	
Aus-Zustand (W) (falls zutreffend)	0,10	Bereitschaftszustand (W) (falls zutreffend)	0,98	
Zeitvorwahl (W) (falls zutreffend)	4,00	Vernetzter Bereitschaftsbetrieb (W) (falls zutreffend)	-	

**Mindestlaufzeit der vom Lieferanten angebotenen Garantie:** 24 Monate

**Dieses Produkt ist so konzipiert, dass es während des Waschzyklus Silberionen freisetzt** **NEIN**

**Weitere Angaben:** -

Weblink zur Website des Lieferanten, auf der die Informationen gemäß Anhang II Nummer 9 der Verordnung (EU) 2019/2023 der Kommission zu finden sind: <https://support.electroluxgroup.eu/external/PISlink/Products/914904057>

<sup>(b)</sup> Angaben für das Programm „eco 40-60“.