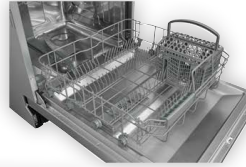




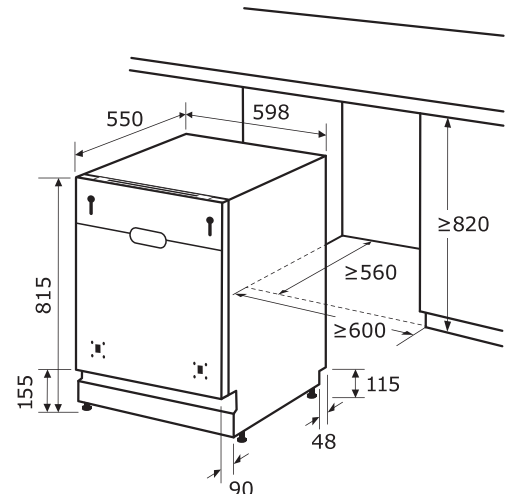
Bedienung
Einfache und intuitive
Bedienung



Unterkorb
Unterkorb mit praktischer
Aufteilung



Dosiereinheit
Genauere Dosierung des Spül-
mittels



mm

0-50



Warenmarke

Matchcode

Hauptfarbe

EAN Code

Artikelnummer

Exquisit
EGSP1012-E-030E silber
Silber
4016572410914
816500301

Programme und Funktionen

Anzahl Programme 5
Power+ Ja
ECO Ja
Intensiv Ja
Kurz Ja
Zeitprogramm 90 Min.
Spültemperatur 45 - 65 °C
Startzeitverzögerung 3 / 6 / 9 Std.

Leistung und Energie

Energieeffizienzklasse E
Energieverbrauch 100 Zyklen 92 kWh/100 Zyklen
Anzahl Maßgedecke 12 Stk
Eco Wasserverbrauch 11,0 L/Zyklus
Geräusch 49 dB(A) re1pW
Geräuschklasse C
Eco Programmdauer 3:40 h:min
Energieverbrauch Eco 0,923 kWh/Zyklus
Reinigungsindex 1,125
Trocknungs-Index 1,065

Elektrischer Anschluß

Spannung / Frequenz 220-240 V~ / 50 Hz
Leistungsaufnahme 1930 W
Leistungsaufnahme: Ausgeschaltet 0,49 W
Länge Stromkabel 150 cm
Prüfzeichen CE

Zubehör und Ausstattung

Aquastopp-Schlauch nachrüstbar
Mehrfach Wasserschutz Ja
Bottich-Material Edelstahl
Besteckkorb Ja
Höhenverstellbarer Geschirrkorb Ja
Besteckablage im Oberkorb Ja
Tassenhalter klappbar Ja
Anzeige -Typ LED
Mechanisches Sicherheitsschloss Ja
Wasserenthärter Ja
Salzmangelanzeige Ja
Klarspülermangelanzeige Ja

Maße und Gewichte

Gerätemaß HxBxT 81,5 x 59,8 x 55,0 cm
Verpackungsmaß HxBxT 89,0 x 64,5 x 64,5 cm
Nischenmaß min. HxBxT 82,0 x 60,0 x 56,0 cm
Tiefe bei geöffneter Tür 1150 mm
Gerätgewicht brutto/netto 37,8 / 32,0 kg
Länge Ablaufschlauch 140 cm
Länge Zulaufschlauch 150 cm

Bauform

Stand-/ Unter- /Einbaugerät - / - / ✓

Produktdatenblatt / Technische Dokumentation

Haushalt-Geschirrspüler

Name oder Handelsmarke	Exquisit			
Anschrift des Lieferanten	GGV Handelsgesellschaft mbH & Co. KG, August-Thyssen-Str. 8, 41564 Kaarst			
Modellkennung	EGSP1012-E-030E silber			
Allgemeine Produktparameter				
Parameter	Wert	Parameter	Wert	
Nennkapazität (ps)	12	Gesamtabmessungen (in cm)	Höhe	82
			Breite	60
			Tiefe	55
EEI	55.9	Energieeffizienzklasse	E	
Reinigungsleistungsindex	1.130	Trocknungsleistungsindex	1.070	
Energieverbrauch in kWh (pro Betriebszyklus) im eco-Programm bei Kaltwasseranschluss. Der tatsächliche Energieverbrauch hängt von der jeweiligen Nutzung des Geräts ab.	0.923	Wasserverbrauch in Litern (pro Betriebszyklus) im eco-Programm. Der tatsächliche Wasserverbrauch hängt von der jeweiligen Nutzung des Geräts und vom Härtegrad des Wassers ab.	11.0	
Programmdauer (h:min)	3:40	Art	Einbaugerät	
Luftschallemissionen in (dB(A) re 1 pW)	49	Luftschallemissionsklasse	C	
Aus-Zustand (W)	0.49	Bereitschaftszustand (W)	-	
Zeitvorwahl (W)	-	vernetzter Bereitschaftszustand (W)	-	
Mindestlaufzeit der vom Hersteller angebotenen Garantie	24 Monate			
Weitere Angaben				
Weblink zur Webseite des Herstellers	www.exquisit.de			
Normative Referenz	EN 60436:2020			
	EN 50564:2011			
Verordnung	EU 2019/2017, EU 2019/2022			

27.05.2021