

KIC 1453

Einbaukühlschrank



Energieeffizienz-
klasse E 88 cm Nische

Highlight

Mit 126 Litern Nutzinhalt ist das Einbaugerät ein wahres Raumwunder. Zubehör wie die große Gemüselade und die zwei flexiblen Glasablagen machen das Gerät noch individueller.

Details



Produkteigenschaften

126 l Nutzinhalt

Kühlteil

- 126 Liter Nutzinhalt
- 3 Abstellflächen
- 3 Türabsteller
- 1 transparentes Gemüsefach
- Innenraumbeleuchtung

Technische Daten

- Energieeffizienzklasse: E
- Energieverbrauch in kWh / Tag: 0,251
- Energieverbrauch in kWh / Jahr: 91,62
- Geräuschpegel (dBA): 29
- Klimaklasse: SN-T
- Türanschlag wechselbar
- Schlepptürmontage

Abmessungen - Gerät

- H x B x T in cm: 86,6 x 54 x 54,8

Abmessungen - Nische

- H x B x T in cm: 87-88 x 56 x 56

Garantieinformation

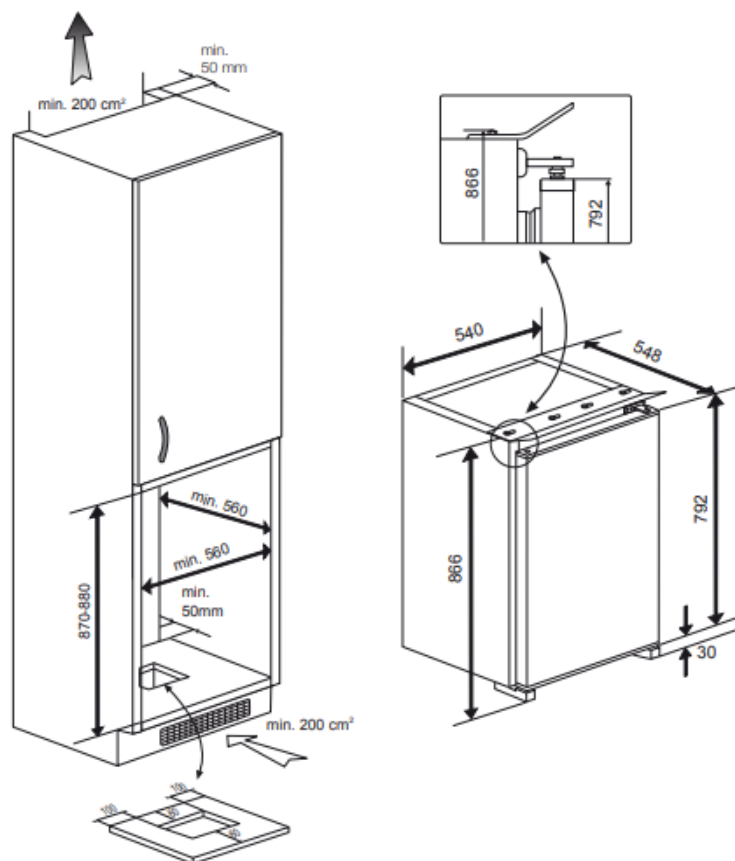


Langlebigkeit und geprüfte Qualität sind wesentliche Faktoren der elektrabregenz-Produkte. Daher sind unsere Geräte von Anfang an mit einer Hersteller-Garantie von 2 Jahren ausgestattet. Für ausgewählte Produkte gibt es eine spezielle 2 + 3 Jahre Garantie-

KIC 1453

Type	Einbaukühlschrank
Höhe in cm	86,6
Kontrollsystem	Mechanisch
Kühlsystem	Statisch
Active dual cooling system	-
Display	-
	Kapazität
Nutzzinhalt - gesamt in Liter	126
Nutzzinhalt - Kühlteil in Liter	126
Nutzzinhalt - Gefrierteil in Liter	-
	Funktionen des Kühlteils
ErnteFrisch	-
Blaue Zone	-
Super Fresh Zone /Dairy Compartment	-
Schnellkühlfunktion	-
Anzahl der Abstellflächen	3
Anzahl der höhenverstellbare Abstellflächen	2
Anzahl der Türabsteller	3
Anzahl der transparenten Schubladen	1
Flaschenablage	-
Minibar	-
Wasserspender	-
Eisspender	-
Innenraumbeleuchtung	x
	Funktionen des Gefrierteils
Anzahl der Sterne	-
Schnellgefrierfunktion	-
Anzahl der Laden	-
Anzahl der Klappen	-
Anzahl der Abstellflächen	-
Innenraumbeleuchtung	-
Eiswürfelbehälter / Twist&Serve	-

Energieeffizienzklasse EU 2021	E
Klimaklasse	SN-T
Energieverbrauch in kWh / Tag	0,251
Energieverbrauch in kWh / Jahr	91,62
Geräuschklasse	A
Geräuschpegel (dBA)	29
	Technische Daten
Kühlgas	R600a
Elektrische Spannung (V)	230
Elektrische Frequenz (Hz)	50
Absicherung (A)	0,4
Anschlusswert in Watt	75
Gefriervermögen kg / 24 Std.	-
Bei Störung max Lagerzeit in Std.	-
Türanschlag wechselbar	x
	Abmessungen
Höhe in cm	86,6
Breite in cm	54
Tiefe in cm	54,8
Bruttogewicht in kg	32
Nettogewicht in kg	27
	Einbaudetails
Nischenmaße: (H x B x T in cm)	87-88 x 56 x 56
Schlepptür	x
Festtür	-
	Farboptionen
Vollintegriert	x



PRODUCT INFORMATION SHEET

Supplier's name or trade mark (b),(d) :		ELEKTRABREGENZ			
Supplier's address (b),(d) :		Arctic S.A Gaesti, Dambovita, 13 Decembrie Street, No 210, Romania			
Model identifier (d) :		KIC 1453 7247246010			
Type of refrigerating appliance:					
Low-noise appliance:		NO	Design type:		Built-in
Wine storage appliance:		NO	Other refrigerating appliance:		YES
General product parameters:					
Parameter		Value	Parameter		Value
Overall dimensions (millimetre)	Height	866	Total volume (dm ³ or l)		126
	Width	545	Energy efficiency class		E
	Depth	545	Airborne acoustical noise emission class		A
EEI		100	Climate class:		Extended temperate / Tropical
Airborne acoustical noise emissions (dB(A) re 1 pW)		29			
Annual energy consumption (kWh/a)		92			
Minimum ambient temperature (°C), for which the refrigerating appliance is suitable		10	Maximum ambient temperature (°C), for which the refrigerating appliance is suitable		43
Winter setting		NO			
Compartment Parameters:					
Compartment type		Compartment parameters and values			
		Compartment Volume (dm ³ or l)	Recommended temperature setting for optimised food storage (°C) These settings shall not contradict the storage conditions set out in Annex IV, Table 3	Freezing capacity (kg/24 h)	Defrosting type (auto-defrost=A, manual defrost=M)
Pantry	NO	-	-	-	-
Wine storage	NO	-	-	-	-
Cellar	NO	-	-	-	-
Fresh food	YES	126,0	4	-	M
Chill	NO	-	-	-	-
0-star or ice- making	NO	-	-	-	-
1-star	NO	-	-	-	-
2-star	NO	-	-	-	-
3-star	NO	-	-	-	-
4-star	NO	-	-	-	-
2-star section	NO	-	-	-	-
Variable temperature compartment	NO	-	-	-	-
For 4-star compartments					
Fast freeze facility		NO			
For wine storage appliances					
Number of standard wine bottles		-			
Light source parameters (a) (b):					
Type of light source		LED			
Energy efficiency class		G			
Minimum duration of the guarantee offered by the manufacturer (b),(d) :		24 Months			
Additional information (b),(d) :					
Weblink to the manufacturer's website, where the information in point 4(a) Annex of Commission Regulation (EU) 2019/2019 (1) (b) is found:					
http://support.elektrobregenz.com					
(a) as determined in accordance with Commission Delegated Regulation (EU) 2019/2015 (2). (b) changes to this item shall not be considered relevant for the purposes of point 4 of Article 4 of Regulation (EU) 2017/1369. (d) this item shall not be considered relevant for the purpose of Article 2(6) of Regulation (EU) 2017/1369.					