



**AEG Waschmaschinen der Serie 6000 mit ProSense-Technologie**  
Die 6000 ProSense®-Waschmaschinen passen Zeit, Wasser- und Energieverbrauch automatisch an die Menge der Ladung an. Egal, ob es sich nur um ein einzelnes Hemd oder Ihre gesamte Wäsche handelt. Ihre Kleidung wird nur so lange gewaschen, wie erforderlich ist, um Farben und Fasern zu erhalten.

## Produktvorteile & Ausstattung



### ProSense® Mengenautomatik: Spart Wasser, Energie und Zeit.

Durch spezielle Sensoren passt sich die Waschdauer und der Energieverbrauch immer an die Menge der Wäsche an. Das spart nicht nur Zeit und Energie, sondern beugt Schäden an Fasern vor und schont so die Kleidung.



### ProTex: Extra schonend zu Ihren Textilien. Weniger Textilabnutzung.

Die ProTex-Schontrommel wurde mit viel Sorgfalt designt um bei der Pflege der Wäsche so wenig Textiabnutzung wie möglich zu erzeugen. Die besondere Prägung und eine Vielzahl an sehr kleinen Löchern drückt Textilien weniger stark durch die Öffnungen und sorgt für schonende Reinigung.



### ÖkoInverter-Motor: Besonders leise und langlebig.

Der ÖkoInverter-Motor für kompromisslose Leistung, sorgt für einen extrem leisen Betrieb und eine längere Lebensdauer. AEG bestätigt das mit 10 Jahren Motor-Garantie.

- ÖKO LAVAMAT Waschmaschine Frontlader mit ProSense®-Mengenautomatik mit bis zu 30 % Einsparungen
- Schleuderdrehzahl: 1400 U/min
- ProTex Schontrommel
- ÖKOInverter Motor - Extrem leiser Betrieb und längere Lebensdauer (10 Jahre Motor-Garantie bei Registrierung)
- Waschprogramme: Eco 40-60, Baumwolle, Pflegeleicht, Feinwäsche, Wolle/Seide, 20min 3Kg, Baumwolle 20°, Leichtbügeln, Anti-Allergie mit Dampf, Schleudern/Pumpen
- Aqua Control System mit Alarm - Vollwasserschutz
- Wassermengen-Sensor
- Universal Fleckenoption
- Extra Spülen
- Kindersicherung elektronisch
- Unterschiebbar bei 85 cm Nischenhöhe
- LED-Display
- 3 Waschmittelkammern
- Extra große Einfüllöffnung 300 mm
- Nachlegefunktion
- 2-stufiges Zeitsparen
- Woolmark Blue zertifiziert
- Integrierte Flüssigwaschmitteleinspülung
- Startzeitvorwahl

### Startzeitvorwahl: Für flexibleres Zeitmanagement.

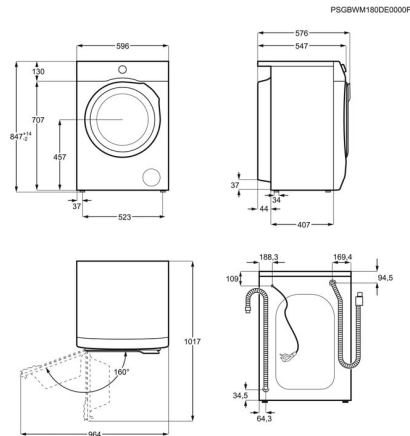
Mit der Startzeitvorwahl kann die Startzeit des Programms individuell um bis zu 20 Stunden verschoben werden. Die Wäsche ist dann fertig, wann es am Besten in Ihren Zeitplan passt.

### Extragroße Türöffnung: Für große Wäschstücke

Dank der extragroßen Öffnung ist das Beladen voluminöser Teile wie Kissen, Decken und Co. viel einfacher.

### Technische Daten

PNC	914 913 589	Leistungsaufnahme bei Startzeitvorwahl (W)	4
EPREL Registrierungscode	1195552	Bauart	Frontlader
EAN-Nummer	7332543884070	Wasseranschluss	Kalt
Energieeffizienzklasse	A	Zulaufschlauch Länge cm	150
Gewichteter Energieverbrauch pro 100 Betriebszyklen für den Waschzyklus in kWh	47	Ablaufschlauch Länge cm	145
Gewichteter Wasserverbrauch in Liter pro Zyklus	43	Gerätehöhe (mm)	847
Dauer des Programms „eco 40-60“ Waschen bei Nennkapazität in Stunden	3:25	Gerätebreite (mm)	596
Nennkapazität für den Waschzyklus in kg	8	Gerätetiefe max. (mm)	577
Max. Schleuderdrehzahl in (U/min)	1351	Volt	230
Schleudereffizienzklasse	B	Anschlusswert (Watt)	2000
Luftschallemissionsklasse im Schleudergang	B	Absicherung (A)	10
Luftschallemission des Schleudergangs in dB(A) re 1 pW	74	Aufstellungsart	Freistehend
Restfeuchte in %	53.4	Farbe	Weiß
Leistungsaufnahme im Aus-Zustand (W)	0.5	Bruttogewicht (kg)	71
Leistungsaufnahme im Bereitschaftszustand(W)	0.5	Nettogewicht (kg)	69.5
		Verpackung, Höhe (mm)	893
		Verpackung, Breite (mm)	621
		Verpackung, Tiefe (mm)	635



**Produktdatenblatt**

<b>Name oder Handelsmarke des Lieferanten</b>	AEG
<b>Anschrift des Lieferanten:</b>	Electrolux - 26 al. Powstancow Slaskich 30-570 - Krakow - PL
<b>Modellkennung</b>	L6FBF51488 914913589

**Allgemeine Produktparameter:**

Parameter	Wert	Parameter	Wert	
Nennkapazität <sup>(b)</sup> (kg)	8,0	Abmessungen in cm	Höhe	85
			Breite	60
			Tiefe	58
Energieeffizienzindex <sup>(b)</sup> EEI <sub>W</sub>	51,8	Energieeffizienzklasse <sup>(b)</sup>	A	
Wascheffizienzindex <sup>(b)</sup>	1,031	Spülwirkung (g/kg) <sup>(b)</sup>	4,9	
Energieverbrauch in kWh pro Waschgang, basierend auf dem Programm Eco 40–60 bei einer Kombination aus Voll- und Teilladung. Der tatsächliche Energieverbrauch hängt von der Art der Nutzung des Geräts ab.	0,471	Wasserverbrauch in Liter pro Waschgang, basierend auf dem Programm Eco 40–60 bei einer Kombination aus Voll- und Teilladung. Der tatsächliche Wasserverbrauch hängt von der Art der Nutzung des Geräts und vom Härtegrad des Wassers ab.	43	
Höchste Temperatur innerhalb der behandelten Textilien <sup>(b)</sup> (°C)	Nennkapazität	39	Gewichteter Restfeuchtegehalt <sup>(b)</sup> (%)	53,4
	halbe Nennkapazität	30		
	Viertel der Nennkapazität	22		
Schleuderdrehzahl <sup>(b)</sup> (U/min)	Nennkapazität	1351	Schleudereffizienzklasse <sup>(b)</sup>	B
	halbe Nennkapazität	1351		
	Viertel der Nennkapazität	1351		
Programmdauer <sup>(b)</sup> (h:min)	Nennkapazität	3:25	Art	freistehend
	halbe Nennkapazität	2:40		
	Viertel der Nennkapazität	2:35		
Luftschallemissionen in der Schleuderphase <sup>(b)</sup> (dB(A) re 1 pW)	74	Luftschallemissionsklasse <sup>(b)</sup> (Schleuderphase)	B	
Aus-Zustand (W) (falls zutreffend)	0,50	Bereitschaftszustand (W) (falls zutreffend)	0,50	
Zeitvorwahl (W) (falls zutreffend)	4,00	Vernetzter Bereitschaftsbetrieb (W) (falls zutreffend)	-	

**Mindestlaufzeit der vom Lieferanten angebotenen Garantie:** 24 Monate

**Dieses Produkt ist so konzipiert, dass es während des Waschzyklus Silberionen freisetzt** **NEIN**

**Weitere Angaben:** -

Weblink zur Website des Lieferanten, auf der die Informationen gemäß Anhang II Nummer 9 der Verordnung (EU) 2019/2023 der Kommission zu finden sind: <https://support.electroluxgroup.eu/external/PISlink/Products/914913589>

<sup>(b)</sup> Angaben für das Programm „eco 40-60“.