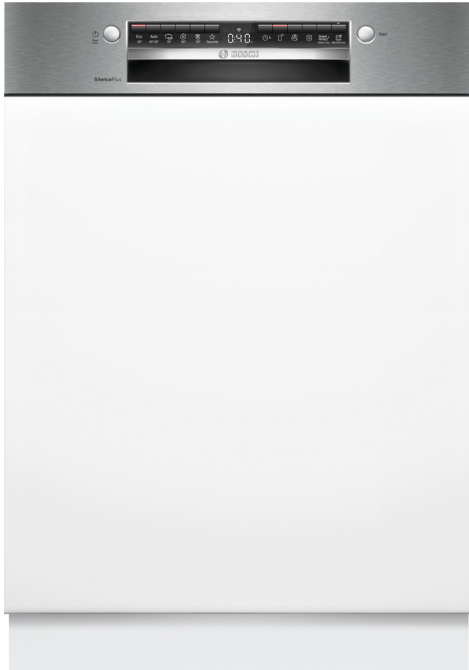


Serie 4, Teilintegrierter Geschirrspüler, 60 cm, Edelstahl SMI4EVS15E



Sonderzubehör

| | |
|-----------|---------------------------------------|
| SGZ0BI02 | Verblendungsleisten Edelstahl 81,5 cm |
| SGZ0IC00 | Kleinteile-Halter für Oberkorb |
| SGZ1010 | Schlauchverlängerung Zu- und Ablauf |
| SMZ1051EU | Netzkabel mit EU-Stecker 5m |
| SMZ2014 | Korbeinsatz f.Langstielgläser |
| SMZ2044 | Sockelverkleidung + Tür Niro |
| SMZ5000 | Spülhilfe-Set |
| SMZ5001 | Baby-Zubehörset |
| SMZ5003 | Klappscharnier für hohe Korpusmaße |
| SMZ5100 | Vario-Besteckkorb |
| SMZ5300 | Stielglas Korb |

Bessere Trocknungsleistung mit dem vernetzten Geschirrspüler, für eine intelligente und einfache Bedienung per Home Connect App.

- **Efficient Dry:** verbesserte Trocknungsleistung durch automatische Türöffnung.
- **VarioFlex-Körbe und VarioSchublade:** zahlreiche Verstellmöglichkeiten und Platz auf allen Ebenen.
- **Programm Download:** Über die Home Connect App kannst du dir zusätzliche Programme herunterladen, die du für deine tägliche Anwendungen benötigst.
- **Hygienelevel bestätigt für das Eco 50 °C Programm und ein noch höheres Hygienelevel im Intensiv 70 °C und Maschinenpflegeprogramm.**
- **Die VarioSchublade bietet mit extra Aussparungen Platz für größere Besteckutensilien oder kleinere Geschirteile.**

Technische Daten

| | |
|---|------------------------------|
| Energieeffizienzklasse: |C |
| Energieverbrauch des eco-Programms pro 100 Betriebszyklen: | 74 kWh |
| Höchste Anzahl von Maßgedecken: | 13 |
| Wasserverbrauch in Litern im eco-Programm pro Betriebszyklus: | 9.5 l |
| Programmdauer: | 4:55 h |
| Luftschallemissionen: |44 dB(A) re 1 pW |
| Luftschallemissionsklasse: | B |
| Bauform: | Einbau |
| Höhe der Arbeitsplatte: |0 mm |
| Abmessungen des Gerätes: |815 x 598 x 573 mm |
| Min. Nischenmaße für Installation (H x B x T): | ...815-875 x 600 x 550 mm |
| Tiefe bei geöffneter Tür (90°): |1150 mm |
| Höhenverstellbare Füße: | Ja - alle von vorne |
| Höhenverstellung max.: |60 mm |
| Verstellbarer Sockel: |Horizontal und Vertikal |
| Nettogewicht: |35.5 kg |
| Bruttogewicht: |37.6 kg |
| Anschlusswert: |2400 W |
| Absicherung: | 10 A |
| Spannung: | 220-240 V |
| Frequenz: | 50; 60 Hz |
| Länge Anschlusskabel: | 175.0 cm |
| Steckerart: | Schuko-/Gardy.m.Erdung |
| Länge Zulaufschlauch: | 165 cm |
| Länge Ablaufschlauch: |190 cm |
| EAN-Nummer: | 4242005425167 |
| Gerätetyp: | Integrierbar |



Serie 4, Teilintegrierter Geschirrspüler, 60 cm, Edelstahl SMI4EVS15E

Bessere Trocknungsleistung mit dem vernetzten Geschirrspüler, für eine intelligente und einfache Bedienung per Home Connect App.

Leistung und Verbrauch

- Energieeffizienzklasse¹: C
- Energie² / Wasser³: 74 kWh / 9.5 Liter
- Fassungsvermögen: 13 Maßgedecke
- Programmdauer⁴: 4:55 (h:min)
- Geräusch: 44 dB(A) re 1 pW
- Geräusch-Effizienzklasse: B
- Geräusch im Silence-Programm: 42 dB(A) re 1 pW

Programme und Optionen

- 6 Programme: Eco 50 °C, Auto 45-65 °C, Intensiv 70 °C, 1h 65 °C, Silence 50 °C, Favorit
- Vorspülen
- 4 Sonderfunktionen: Fernstart, EfficientDry (Trocknungsassistent), Halbe Beladung, SpeedPerfect+
- Maschinenpflege-Programm
- Add-On Funktion über die Home Connect App: Silence on Demand

Spültechnologie und Sensorik

- Efficient Dry (Eco Trocknung) mit Wärmetauscher
- Aquasensor
- Dosier Assistent
- Eco Silence Drive
- Reiniger-Automatik
- Selbstreinigendes Sieb mit 3-fach Wellen-Filtersystem
- Innenbehälter/Boden: Edelstahl/Polinox

Korbsystem

- Vario Flex Korbsystem
- VarioSchublade
- Höhenverstellbarer Oberkorb mit Rackmatic (3-stufig)
- Komfortrollen im Unterkorb
- Korbstopper (Rack Stopper) gegen ein Überrollen des Unterkorbes
- Umklappbare Stachelreihe im Oberkorb
- Umklappbare Stachelreihen im Unterkorb (4x)
- Tassenablage im Oberkorb (2-teilig)

Anzeige und Bedienung

- Home Connect-fähig über WLAN
- Klartext-Beschriftung (englisch)
- Elektronische Restzeit-Anzeige in Minuten
- Startzeitvorwahl: 1-24 Stunden

Technische Informationen und Zubehör

- AquaStop: eine Bosch Garantie bei Wasserschäden – ein Geräteleben lang*
- Tastensperre
- Glasschutz-Technik
- Inkl. Dampfschutz für die Arbeitsplatte

Maße

- Gerätemaße (H x B x T): 81.5 cm x 59.8 cm x 57.3 cm

¹ auf einer Energieeffizienzklassen-Skala von A bis G

²Energieverbrauch kWh/100 Betriebszyklen (im Programm Eco 50 °C)

³ Wasserverbrauch in Liter pro Betriebszyklus (im Programm Eco 50 °C)

⁴ Programmdauer im Programm Eco 50 °C

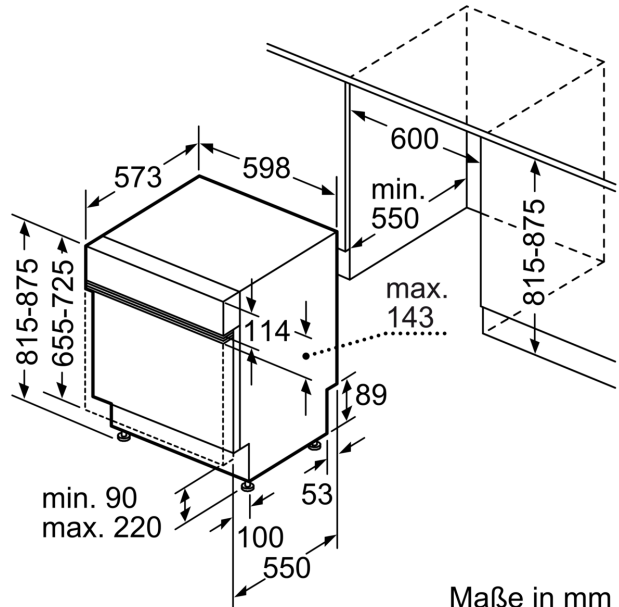
* Garantiebedingungen finden Sie unter <https://www.bosch-home.com/de/>

**Serie 4, Teilintegrierter
Geschirrspüler, 60 cm, Edelstahl
SMI4EVS15E**

Maße in mm



⏏ Steckdose
() Werte mit Verlängerungssatz



Maße in mm

Produktdatenblatt

DELEGIERTE VERORDNUNG (EU) 2019/2017 DER KOMMISSION

| | | | | |
|---|---|--|------------------|----|
| Name oder Handelsmarke des Lieferanten ^(a) ^(b) : | Bosch | | | |
| Anschrift des Lieferanten ^(a) ^(b) : | BSH Hausgeräte GmbH, Carl-Wery-Str. 34, 81739 Munich, Germany | | | |
| Modellkennung ^(a) : | SMI4EVS15E | | | |
| Allgemeine Produktparameter: | | | | |
| Parameter | Wert | Parameter | Wert | |
| Nennkapazität ^(d) (ps) | 13 | Abmessungen in cm ^(a) ^(b) | Höhe | 82 |
| | | | Breite | 60 |
| | | | Tiefe | 57 |
| EEI ^(d) | 43.9 | Energieeffizienzklasse ^(d) | C ^(c) | |
| Reinigungsleistungsindex ^(d) | 1.121 | Trocknungsleistungsindex ^(d) | 1.061 | |
| Energieverbrauch in kWh [pro Betriebszyklus] im eco-Programm bei Kaltwasseranschluss. Der tatsächliche Energieverbrauch hängt von der jeweiligen Nutzung des Geräts ab. | 0.736 | Wasserverbrauch in Litern [pro Betriebszyklus] im eco-Programm. Der tatsächliche Wasserverbrauch hängt von der jeweiligen Nutzung des Geräts und vom Härtegrad des Wassers ab. | 9.5 | |
| Programmdauer ^(d) (h:min) | 4:55 | Art | Einbau | |
| Luftschallemissionen ^(d) (in dB(A) re 1 pW) | 44 | Luftschallemissionsklasse ^(d) | B ^(c) | |
| Aus-Zustand (W) (falls zutreffend) | - | Bereitschaftszustand (W) (falls zutreffend) | 0.50 | |
| Zeitvorwahl (W) (falls zutreffend) | 4.00 | vernetzter Bereitschaftsbetrieb (W) (falls zutreffend) | 2.00 | |
| Mindestlaufzeit der vom Lieferanten angebotenen Garantie ^(a) ^(b) : | 24 Monate | | | |
| Weitere Angaben ^(a) ^(b) : | | | | |
| Weblink zur Website des Lieferanten, auf der die Informationen gemäß Anhang II Nummer 6 der Verordnung (EU) 2019/2022 der Kommission zu finden sind: www.bosch-home.com/energylabel | | | | |

^(a) Dieser Eintrag gilt nicht als relevant im Sinne des Artikels 2 Absatz 6 der Verordnung (EU) 2017/1369.

^(b) Änderungen dieser Einträge gelten nicht als relevante Änderungen im Sinne des Artikels 4 Absatz 4 der Verordnung (EU) 2017/1369.

^(c) Wenn der endgültige Inhalt dieser Zelle in der Produktdatenbank automatisch generiert wird, darf der Lieferant diese Daten nicht eingeben.

^(d) Angaben für das eco-Programm.